



Мониторинг инженерных систем



«Энергетическая безопасность подразумевает такие условия, при которых потребитель имеет надежный доступ к необходимой ему энергии, а поставщик — к её потребителям». Материал из Википедии



- ❑ Износ энергосетей и основного оборудования
- ❑ Отсутствие резервов мощности на подключение
- ❑ Контроль качества электроэнергии юридически и технически неорганизован
- ❑ Рост тарифов на энергию и энергоносители, усложнение правил



- Обеспечить стабильность и надежность работы энергосистемы
- Обеспечить эффективное использование имеющихся ресурсов
- Обеспечить плановое и внеплановое развитие системы энергоснабжения



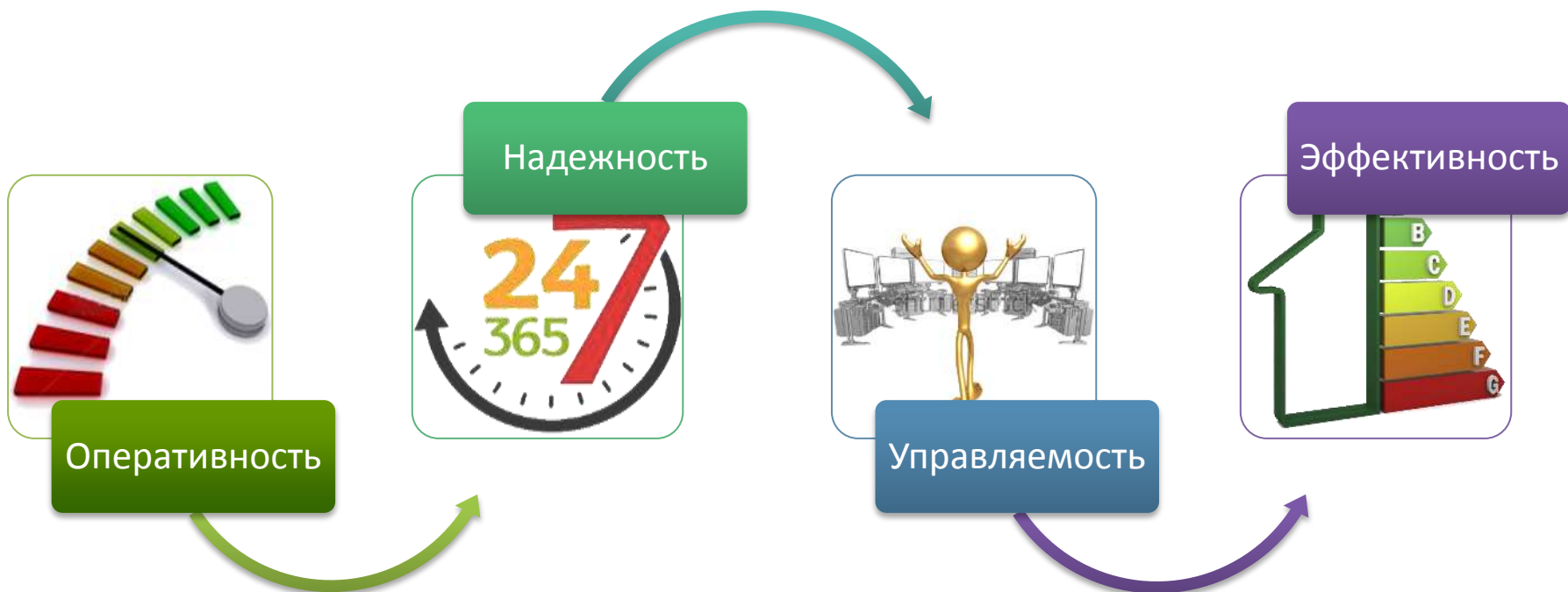
- ❑ Знать Все , что происходит с инженерными системами в On-line режиме – **Всегда!**
- ❑ Иметь простой интерфейс и эффективный инструмент – **Удобно!**
- ❑ Управлять всеми инженерными системами из одной точки – **Эффективно!**
- ❑ Получать аналитические отчеты и актуальные тренды – **Легко!**
- ❑ Получать информацию о критических событиях на любые устройства связи – **Везде!**

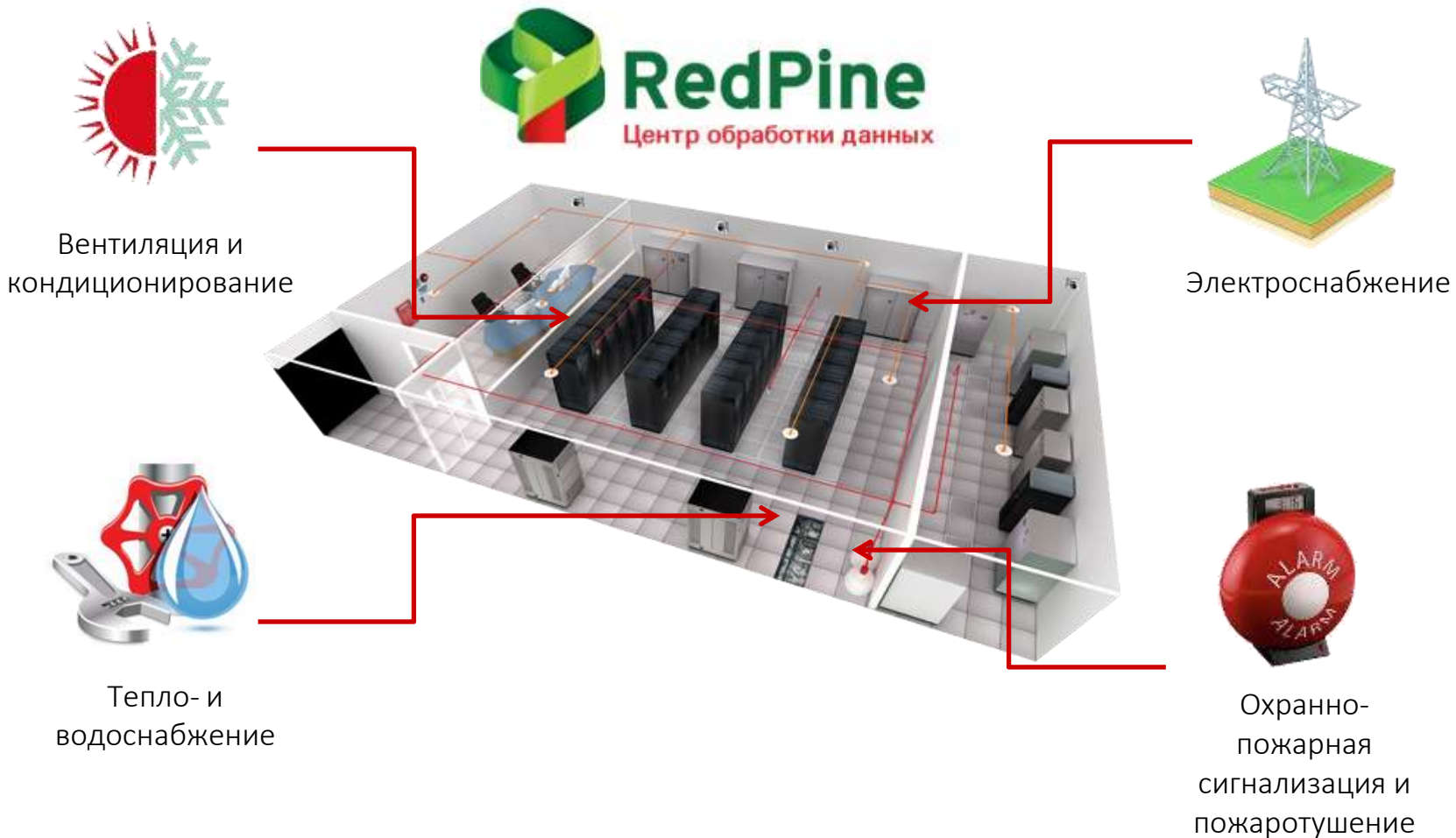




Аппаратный уровень – позволяет получать и передавать всю необходимую информацию от инженерных систем, обеспечивает непосредственное управление

Программный уровень – центр системы. Собирает, обрабатывает, хранит и анализирует информацию от инженерных систем. Содержит все необходимые инструменты для мониторинга и управления







- эффективно и удобно эксплуатировать инженерные системы
- упреждать аварийные ситуации
- оперативно реагировать в случае их возникновения
- снижать последствия
- выявлять причины и следствия
- предотвращать их появление в дальнейшем



В штатном режиме:

- ❑ Собираем данные с различных объектов, в том числе распределенных, отображаем оперативные данные на экране в режиме схем, графиков итд, накапливаем данные в базе, управляем элементами инженерных систем
- ❑ Учитываем потребление (расход) энергоресурсов, контролируем качество электроэнергии
- ❑ Предупреждаем о возможных аварийных ситуациях при выходе контролируемых параметров за рабочие режимы
- ❑ Группируем, анализируем и сравниваем данные, выводим наглядные графики и удобные отчеты

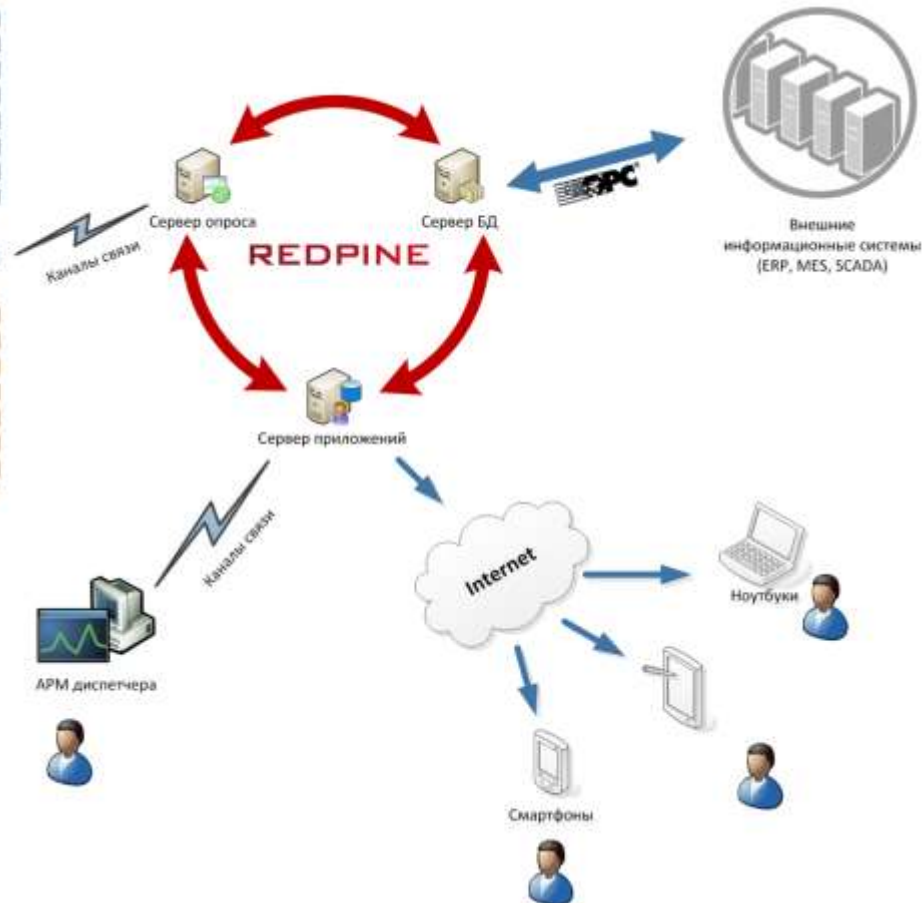
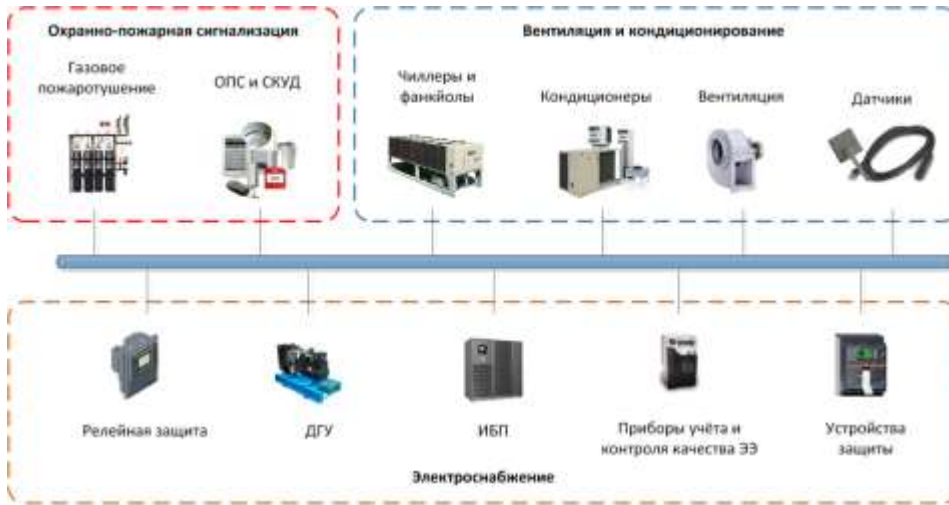


Во время аварий:

- Оперативно информируем о возникновении проблем удобным образом (информация на экране компьютера или мобильного устройства, SMS, e-mail)
- Сокращаем время на поиск аварии и ее устранение
- Помогаем проанализировать причины возникновения аварии и ее последствия
- Помогаем предпринять меры для предупреждения аналогичных аварий в будущем



- ❑ Быстро предоставляем данные о потребленных ресурсах, в том числе для расчетов с энергосбытовыми компаниями
- ❑ Помогаем выявлять неэффективных потребителей и непроизводительные потери энергоресурсов
- ❑ Помогаем планировать потребление энергоресурсов для эффективного подбора тарифов
- ❑ Снижаем затраты на содержание квалифицированного персонала, обслуживание удаленных объектов и неэффективное использование рабочего времени сотрудников
- ❑ Экономим на снижении тяжести последствий от аварий



Аппаратный
уровень

Точки – откуда мы берем данные



Каналы связи – как мы передаем
данные



Аппаратный уровень – позволяет получать и передавать всю необходимую информацию от инженерных систем, обеспечивает непосредственное управление

Мы максимально используем уже существующие возможности заказчика – имеющееся оборудование и приборы, коммуникации

Точки – любые контрольно–измерительные приборы, датчики, контроллеры, панели управления, коммутационные аппараты, другое оборудование

Осуществляем сбор и преобразование информации от инженерных систем и оборудования, а также от существующих SCADA систем



CANopen

BACnet

Modbus

EtherNet/IP

SNMP

LONWORKS

Все что нужно для передачи данных от точек к серверу и от сервера к рабочим местам операторов, а также обеспечения связи между распределенными объектами



■ Проводные

- Ethernet медь
- Ethernet оптоволокно
- RS-485 и др.

■ Беспроводные

- Wi-Fi
- GSM, GPRS, EDGE, 3G



Программный уровень – центр системы. Собирает, обрабатывает, хранит и анализирует информацию от инженерных систем. Содержит все необходимые инструменты для мониторинга и управления
Собственная разработка компании «Хайтед»

Программный
уровень

Серверы – где мы
обрабатываем и храним
данные



Рабочие места – где мы отображаем схемы,
графики, отчеты, сообщения



Современные технологии при разработке ПО

Передача данных MSMQ – гарантия надёжности и своевременности информации при низкой загрузке каналов связи

Программное обеспечение протестировано на совместимость с Windows 8, 7, Vista и XP, Windows Server и SQL Server

«Хайтед» имеет статус Microsoft Silver ISV Partner

Отвечают за сбор, обработку и хранение информации, работу пользовательских приложений

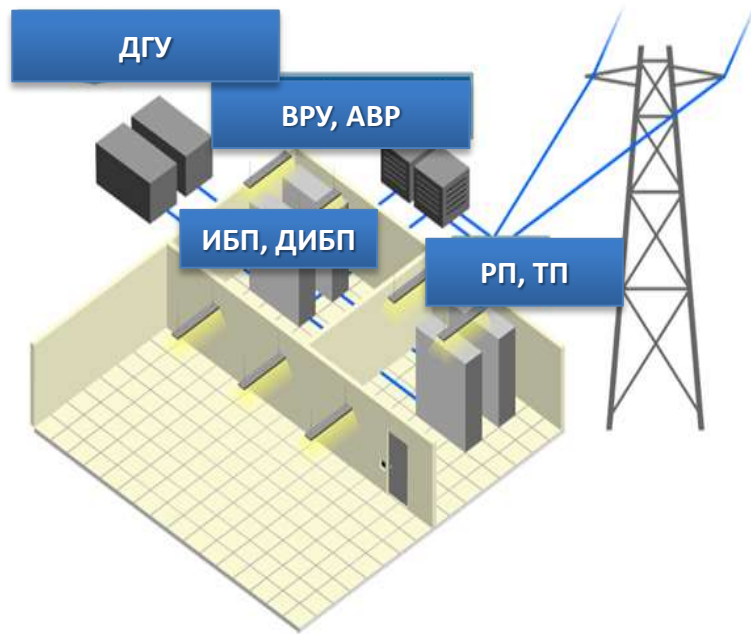
- Устанавливают на объекте заказчика
- Количество и комплектация зависят от общего состава системы



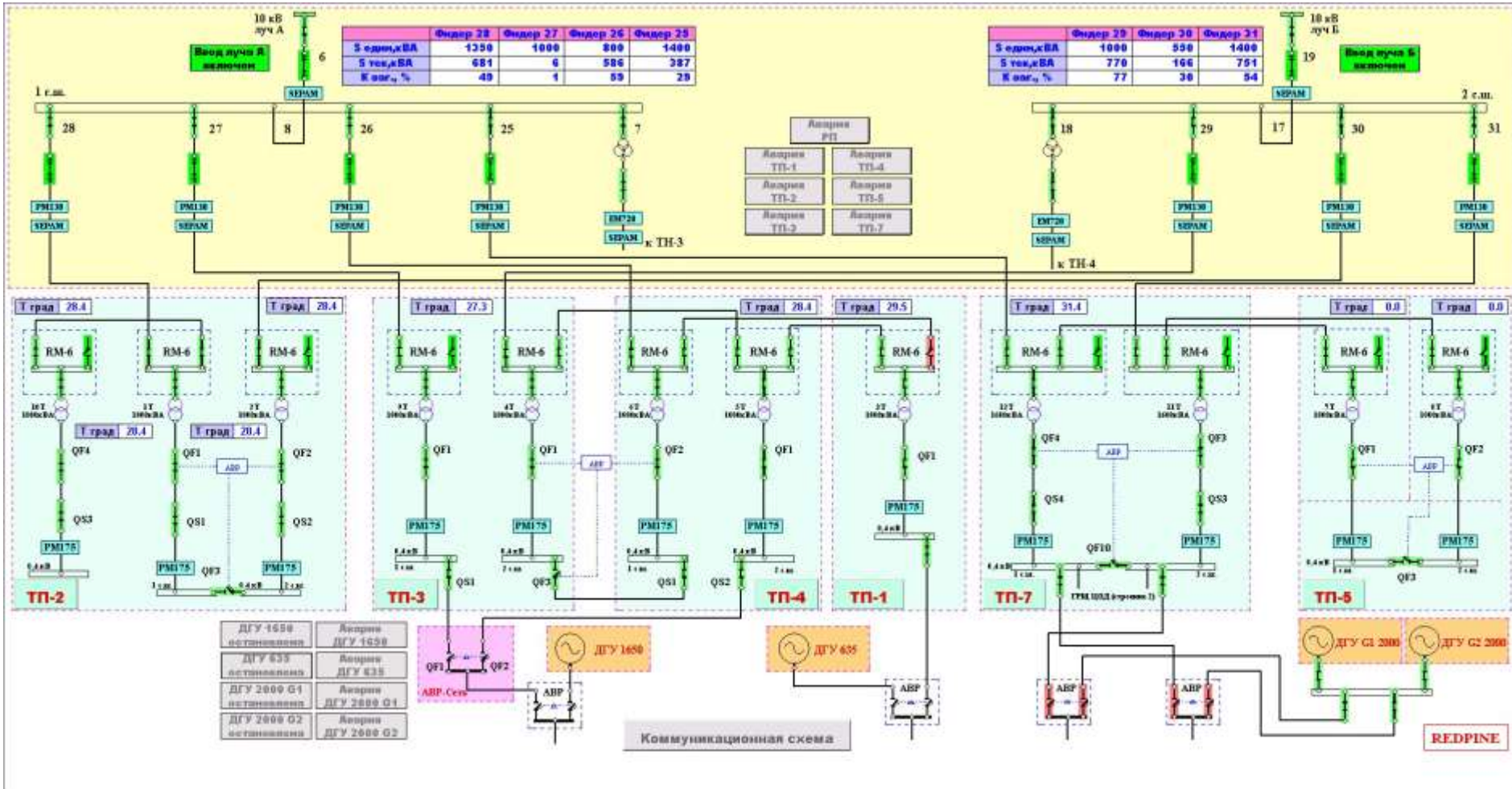
Предназначены для отображения информации и взаимодействия с системой

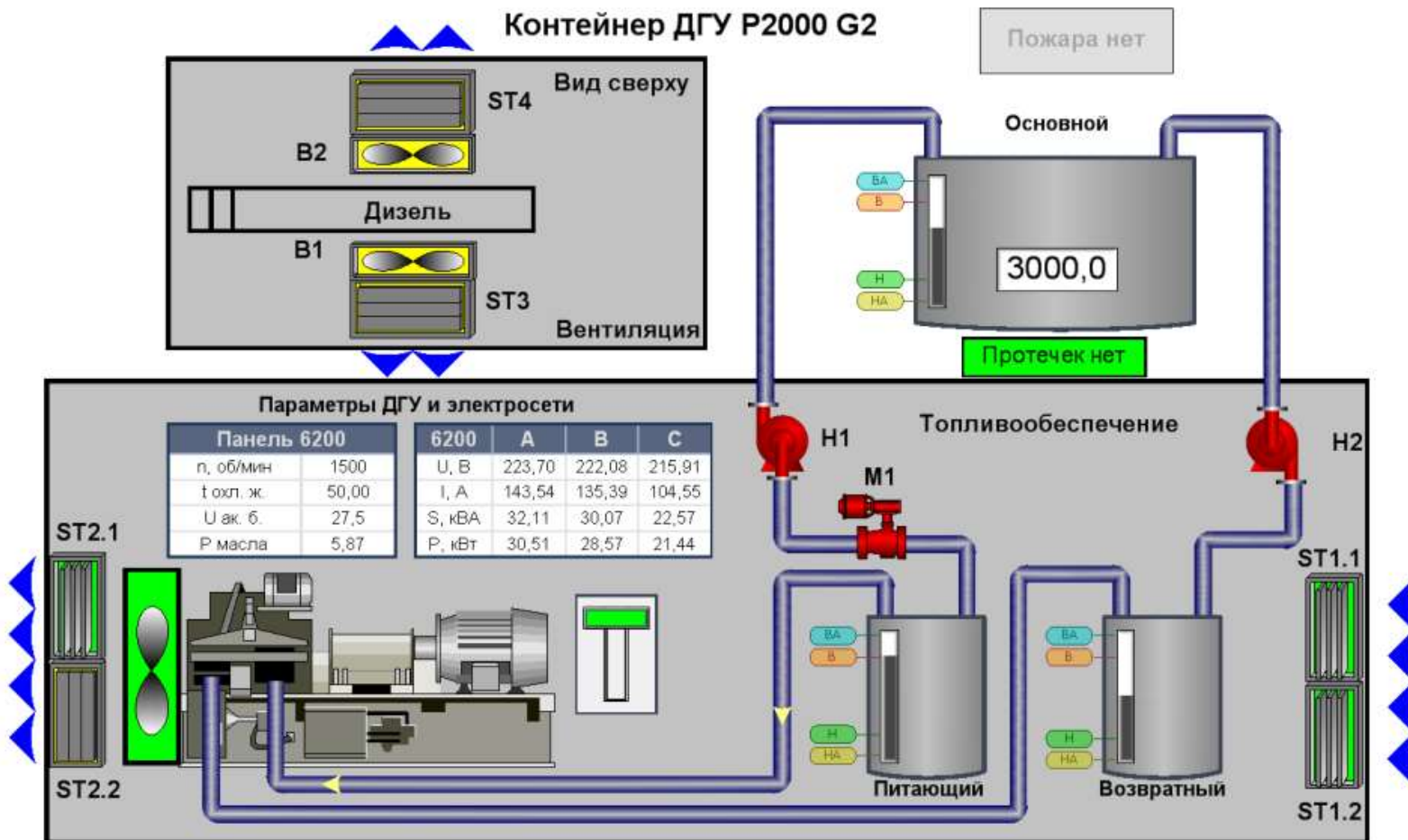
- Стационарные
 - На базе ПК
- Мобильные
 - Ноутбуки
 - Планшеты
 - Смартфоны

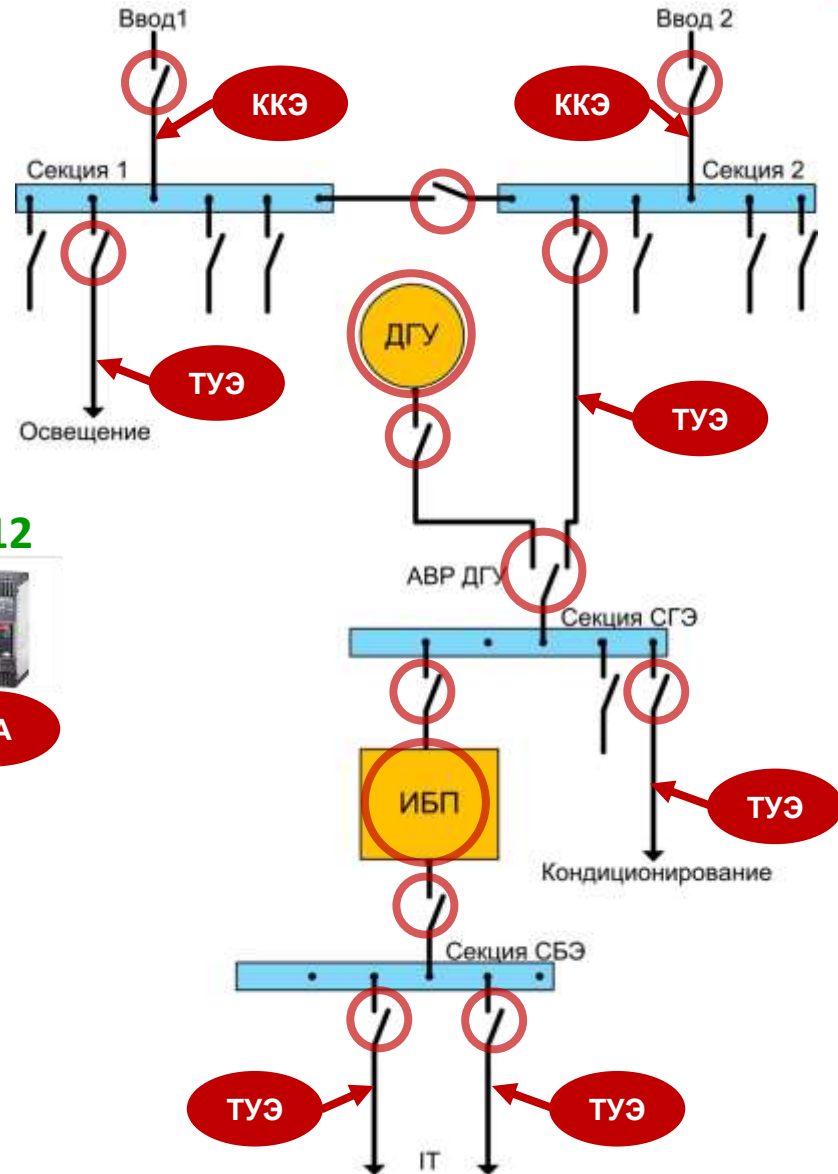




- Основное энергоснабжение (РП, ТП, ВРУ)
- Система распределения (РУ и др.)
- Гарантированное энергоснабжение (ДГУ, АВР)
- Бесперебойное энергоснабжение (ИБП, ДИБП)







Точки

х 2



х 5



х 1



х 1



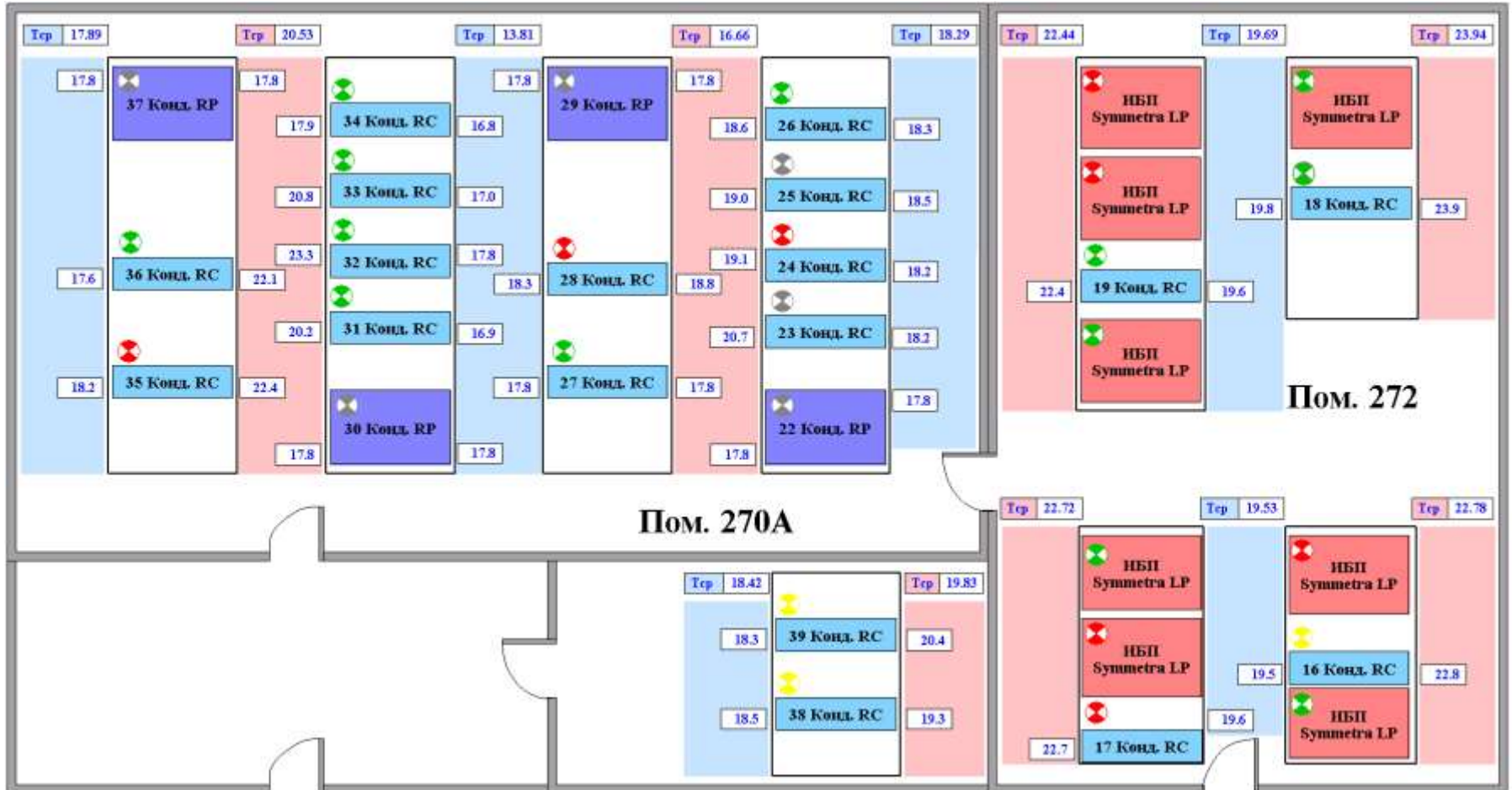
х 12





- Системы кондиционирования
- Контроль температуры и влажности
- Системы вентиляции







- Системы охранно - пожарной сигнализации
- Системы автоматического пожаротушения
- IP - видеонаблюдение



Единая система для управления всей инженерной инфраструктурой ЦОД

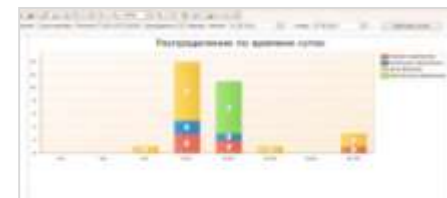
Управление
событиями



Мнемосхемы



Отчёты



Тренды



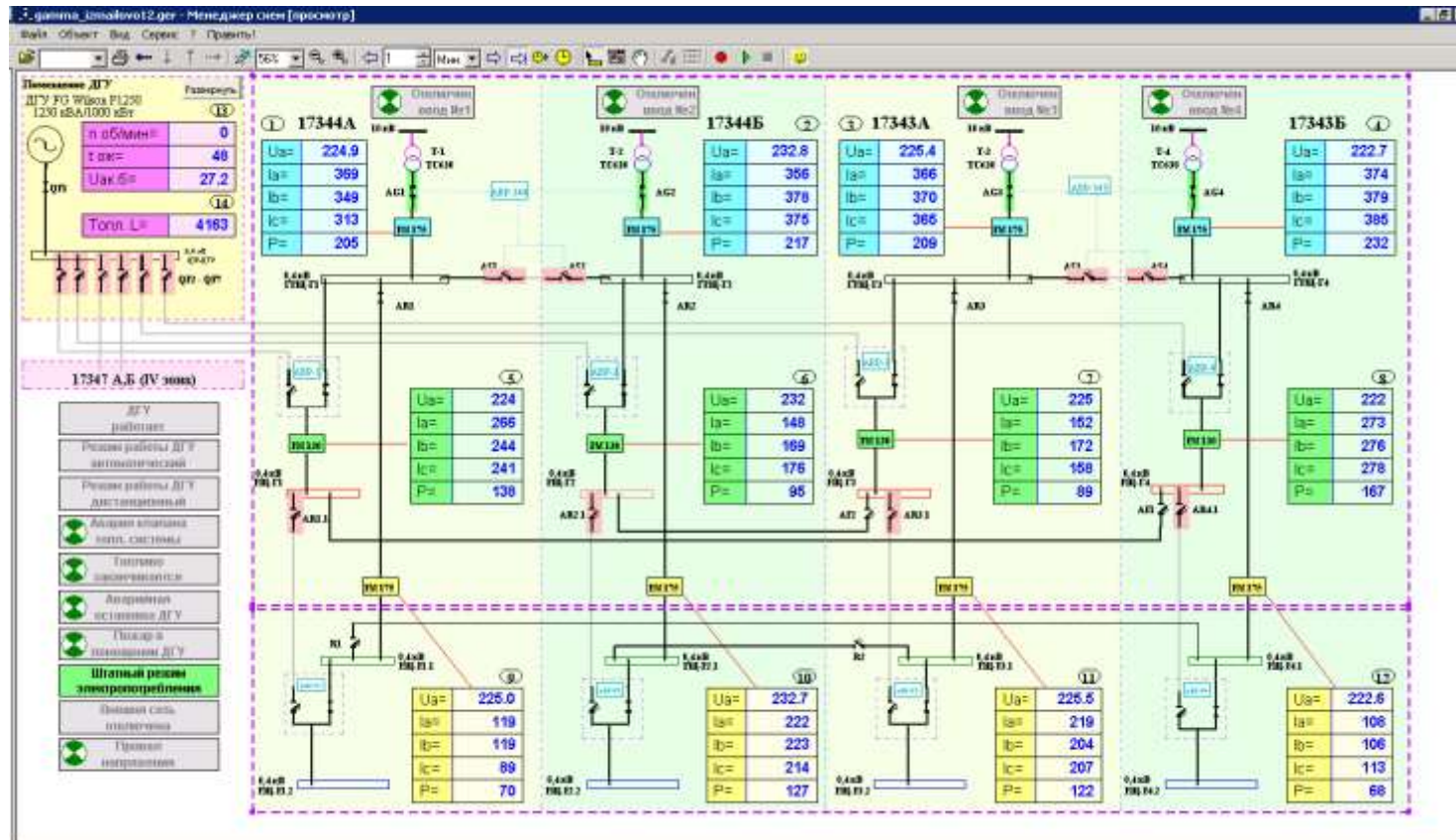
Контроль качества
электроэнергии



WEB-интерфейс



- Максимально упрощает работу для диспетчера. Инструмент для **оперативного** контроля и управления.
- Наблюдение за всей системой в целом или ее частями. На мнемосхемы выводятся функции управления оборудованием.



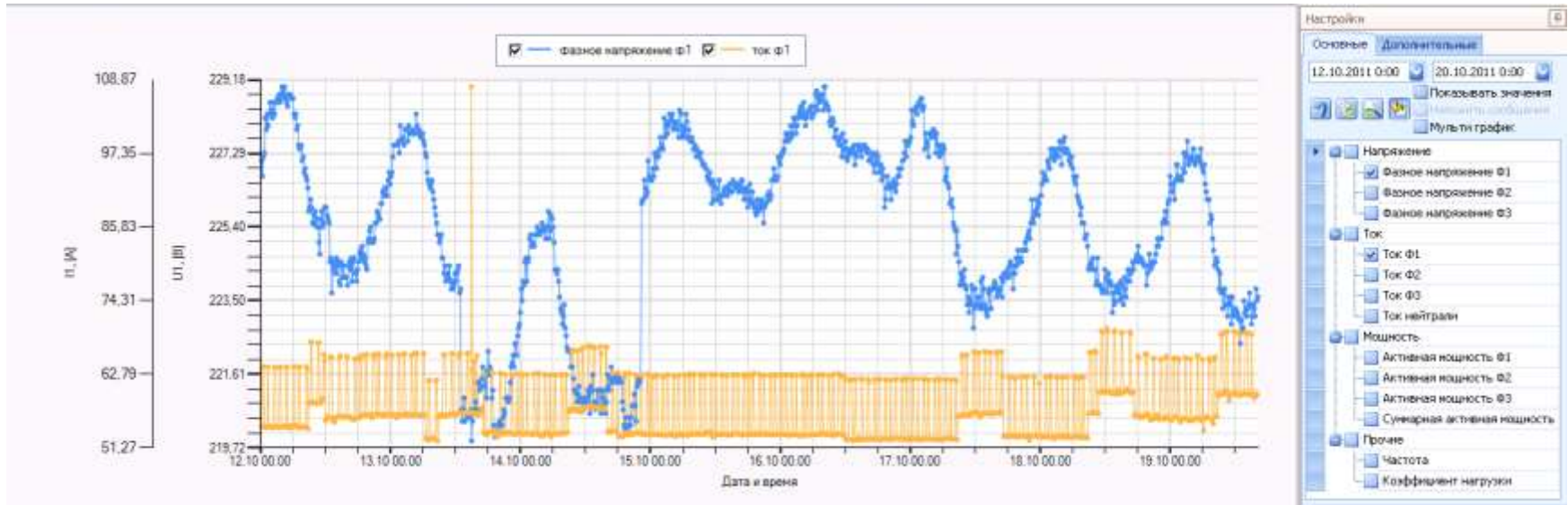


График мощности за получасовые интервалы



- Сравнение нескольких параметров и объектов
- Возможность нормирования и контроля параметров



ОАО "Мосэнергосбыт" Центр мониторинга качества электроэнергии

Результаты испытаний качества электрической энергии на соответствие ГОСТ 13109-97

Точка контроля: Салют \ РП-3638 \ Трансформатор 2

Дата проведения измерений: 27.03.2013

Интервал времени наибольших нагрузок:

Интервал 1

Интервал 2

Таблица 1 - Результаты испытаний электрической энергии по установленному отклонению напряжения в режиме наибольших нагрузок (в процентах)

Измеряемая характеристика	Результат измерений	Нормативное значение	T1	T2	Соответствует стандарту
U _{нI}	4,15	-5,00	72,20		Нет
U _{лI}	8,80	5,00			
U _{нмI}	4,03	-10,00			
U _{лнбI}	9,09	10,00			
Фазное B					
U _{нI}	4,74	-5,00	88,19		Нет
U _{лI}	9,47	5,00			
U _{нмI}	4,65	-10,00			
U _{лнбI}	9,74	10,00			
Фазное C					
U _{нI}	4,39	-5,00	79,71		Нет
U _{лI}	9,04	5,00			
U _{нмI}	4,23	-10,00			
U _{лнбI}	9,30	10,00			
Напряжение прямой последовательности					
U _{нI}	4,34	-5,00	76,37		Нет
U _{лI}	9,01	5,00			
U _{нмI}	4,26	-10,00			
U _{лнбI}	9,26	10,00			
Точность измерений					
Результат		Нормативное значение			
+/- 0.2% (абс)		+/- 0.5% (абс)			

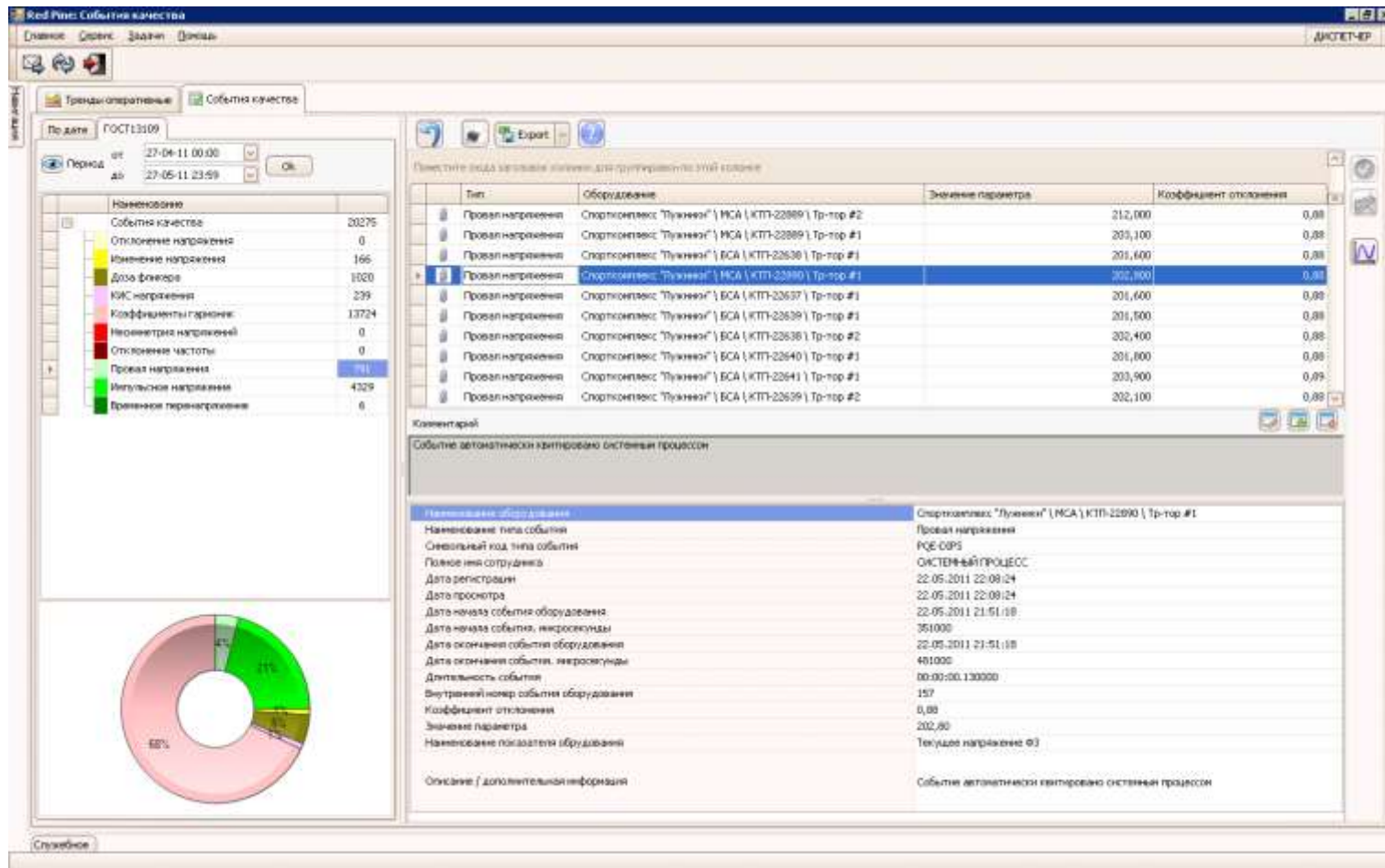
Таблица 2 - Результаты испытаний электрической энергии по установленному отклонению напряжения в режиме наименьших нагрузок (в процентах)

Измеряемая характеристика	Результат измерений	Нормативное значение	T1	T2	Соответствует стандарту
U _{нII}	0,00	0,00	0,00		Да
U _{лII}	0,00	0,00			
U _{нмII}	0,00	0,00			
U _{лнбII}	0,00	0,00			
Фазное B					
U _{нII}	0,00	0,00	0,00		Да
U _{лII}	0,00	0,00			
U _{нмII}	0,00	0,00			
U _{лнбII}	0,00	0,00			
Фазное C					
U _{нII}	0,00	0,00	0,00		Да
U _{лII}	0,00	0,00			
U _{нмII}	0,00	0,00			

- Настраиваемые отчеты, возможность сравнения показателей по нескольким точкам

Потребление мощности за сутки
ТП №19399 Тр-р №1
от 11 октября 2012 г.

Интервал	Разрешенная максимальная мощность, кВт	Пиковая мощность за интервал		Средняя полная мощность за интервал, кВт		Активная мощность за интервал, кВт	
		кВА	%	кВА	%	кВт	%
00:00-00:30	260,8	159,9	61,3	114,4	43,8	108,6	41,7
00:30-01:00	260,8	158,8	60,9	109,4	41,9	102,7	39,4
01:00-01:30	260,8	159,9	61,3	104,2	40,0	97,3	37,3
01:30-02:00	260,8	149,6	57,4	108,3	41,5	101,6	38,9
02:00-02:30	260,8	143,4	55,0	95,1	36,5	87,9	33,7
02:30-03:00	260,8	157,7	60,5	89,9	34,5	83,7	32,1
03:00-03:30	260,8	156,8	57,8	105,6	40,5	99,4	38,1
03:30-04:00	260,8	99,8	38,3	96,1	36,8	88,4	33,9
04:00-04:30	260,8	136,1	52,2	96,6	34,7	84,9	32,2
04:30-05:00	260,8	137,8	52,9	96,6	37,0	90,5	34,7
05:00-05:30	260,8	176,7	67,8	131,5	50,4	126,1	48,3
05:30-06:00	260,8	179,9	69,0	95,1	36,5	89,6	34,4
06:00-06:30	260,8	131,7	51,1	102,5	39,3	87,2	33,3
06:30-07:00	260,8	154,0	59,0	97,8	37,5	92,5	35,4
07:00-07:30	260,8	172,4	66,1	106,8	40,9	101,0	38,7
07:30-08:00	260,8	209,2	80,3	144,9	55,6	140,5	53,9
08:00-08:30	260,8	183,4	71,1	132,6	50,8	128,4	49,2
21:00-21:30	260,8	163,4	62,6	113,8	43,6	107,5	41,2
21:30-22:00	260,8	177,7	68,2	111,0	42,6	105,0	40,2
22:00-22:30	260,8	156,8	61,3	114,3	43,8	106,6	40,9
22:30-23:00	260,8	162,0	62,1	121,3	46,5	114,9	44,0
23:00-23:30	260,8	152,8	58,6	106,9	41,0	99,4	38,1
23:30-00:00	260,8	172,3	66,1	116,9	44,8	110,9	42,5



- Обработка и квитирование аварийных событий
- Легко контролируются количество и структура аварийных событий, анализируются источники

Тренды оперативные
 События оборудования
 События качества

По дате По типам

Период
 от 01-01-01 00:00
 до 23-05-11 00:00

Поместите сюда заголовок колонки для группировки по этой колонке

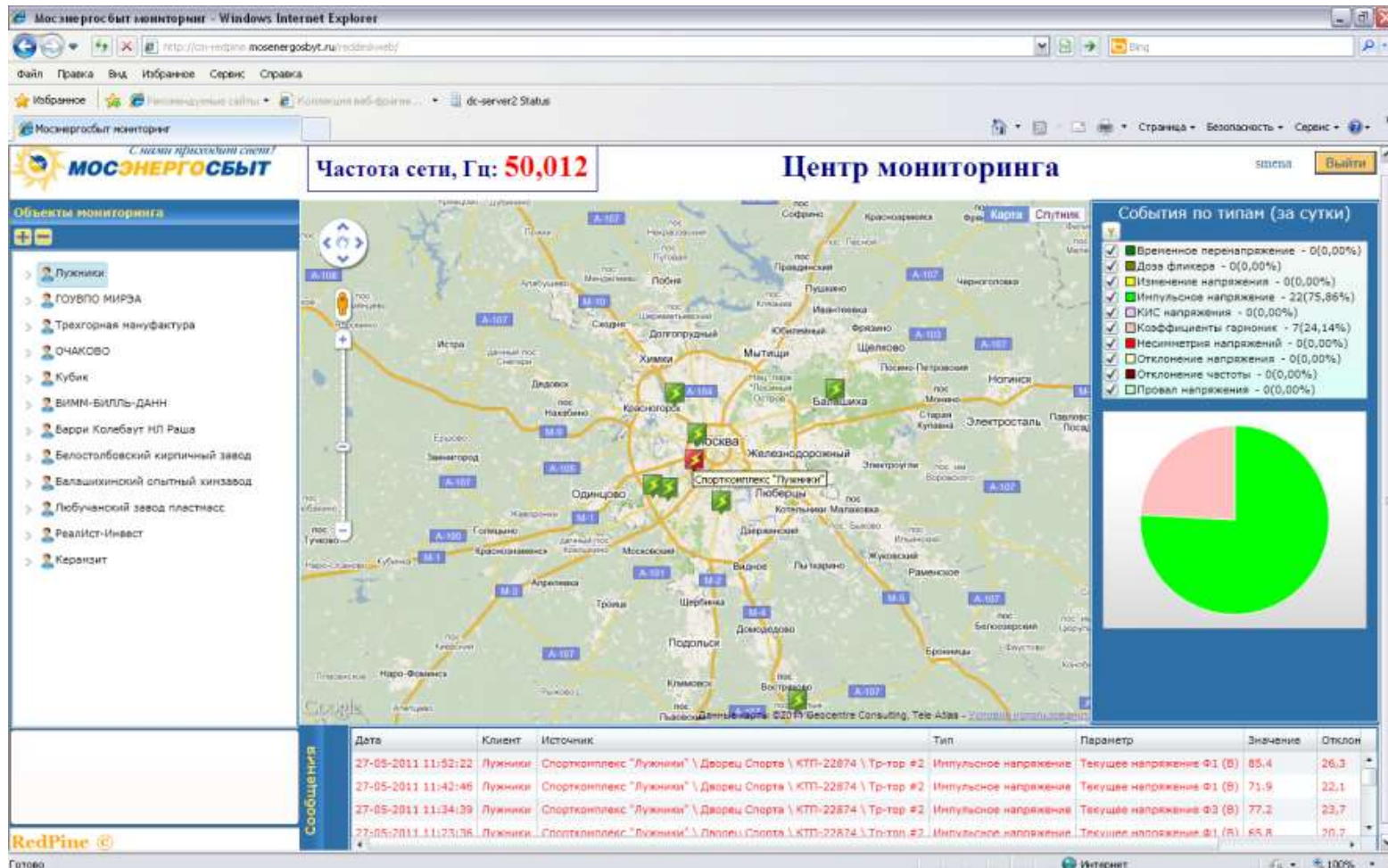
Дата начала	Тип	Оборудование	Имя показателя	Код изде...	Расположение
11.03.11 18:25:33	Значение выше допустимого	ТП-3 \ ШСР 4Т	Текущее напряжение Ф2	ВРУ Т9.1	ТП-3
▶ 11.03.11 18:25:20	Значение выше допустимого	Датчик температуры TE1	Температура окружающей среды	ЩБ-1(АК)	ТП-3
11.03.11 18:25:02	Значение выше допустимого	Датчик температуры TE1	Температура окружающей среды	ЩБ-1(АК)	ТП-3
11.03.11 18:24:32	Значение выше допустимого	Датчик температуры TE1	Температура окружающей среды	ЩБ-1(АК)	ТП-3
11.03.11 18:24:21	Значение выше допустимого	ТП-3 \ ШСР 4Т	Текущее напряжение Ф2	ВРУ Т9.1	ТП-3
11.03.11 18:24:08	Значение выше допустимого	Датчик температуры TE1	Температура окружающей среды	ЩБ-1(АК)	ТП-3
11.03.11 18:23:50	Значение выше допустимого	Датчик температуры TE1	Температура окружающей среды	ЩБ-1(АК)	ТП-3
11.03.11 18:23:27	Значение выше допустимого	ТП-3 \ ШСР 4Т	Текущее напряжение Ф2	ВРУ Т9.1	ТП-3
11.03.11 18:23:20	Значение выше допустимого	Датчик температуры TE1	Температура окружающей среды	ЩБ-1(АК)	ТП-3
11.03.11 18:22:39	Значение выше допустимого	ТП-3 \ ШСР 4Т	Текущее напряжение Ф2	ВРУ Т9.1	ТП-3
11.03.11 18:22:27	Значение выше допустимого	ТП-3 \ ШСР 4Т	Текущее напряжение Ф1	ВРУ Т9.1	ТП-3
11.03.11 18:22:27	Значение выше допустимого	ТП-3 \ ШСР 4Т	Текущее напряжение Ф2	ВРУ Т9.1	ТП-3
11.03.11 18:22:09	Значение выше допустимого	ТП-3 \ ШСР 4Т	Текущее напряжение Ф2	ВРУ Т9.1	ТП-3
11.03.11 18:21:27	Значение выше допустимого	ТП-3 \ ШСР 4Т	Текущее напряжение Ф1	ВРУ Т9.1	ТП-3

[Тип] = 'Значение выше допустимого'
 Конструктор фильтра...

Комментарий

Вентиляторы включились

- Возможность доступа из любой точки мира, контроль множества объектов



Мосэнергосбыт мониторинг - Windows Internet Explorer

http://online.mosenergosbyt.ru/redpineweb/

Мосэнергосбыт мониторинг

Частота сети, Гц: **50,012**

Центр мониторинга

Объекты мониторинга

- Лужники
- ГОВУПО МИРЭА
- Трехгорная мануфактура
- ОЧАКОВО
- Кубик
- ВИММ-Билль-ДАНН
- Варри Колебауг НЛ Раша
- Белостолбовский кирпичный завод
- Валашкинский сырный хинзавод
- Любучинский завод пластмасс
- Реалист-Инвест
- Керамзит

События по типам (за сутки)

- Временное перенапряжение - 0(0,00%)
- Доза фликера - 0(0,00%)
- Изменение напряжения - 0(0,00%)
- Импульсное напряжение - 22(75,86%)
- КИС напряжения - 0(0,00%)
- Коэффициенты гармоник - 7(24,14%)
- Несимметрия напряжений - 0(0,00%)
- Отклонение напряжения - 0(0,00%)
- Отклонение частоты - 0(0,00%)
- Провал напряжения - 0(0,00%)

Дата	Клиент	Источник	Тип	Параметр	Значение	Отклон
27-05-2011 11:52:22	Лужники	Спорткомплекс "Лужники" \ Дворец Спорта \ КТП-22874 \ Тр-тор #2	Импульсное напряжение	Текущее напряжение Ф1 (В)	85,4	26,3
27-05-2011 11:42:46	Лужники	Спорткомплекс "Лужники" \ Дворец Спорта \ КТП-22874 \ Тр-тор #2	Импульсное напряжение	Текущее напряжение Ф1 (В)	71,9	22,1
27-05-2011 11:34:39	Лужники	Спорткомплекс "Лужники" \ Дворец Спорта \ КТП-22874 \ Тр-тор #2	Импульсное напряжение	Текущее напряжение Ф3 (В)	77,2	23,7
27-05-2011 11:23:36	Лужники	Спорткомплекс "Лужники" \ Дворец Спорта \ КТП-22874 \ Тр-тор #2	Импульсное напряжение	Текущее напряжение Ф1 (В)	65,8	20,7

RedPine ©

Готово

Система контроля оборудования

[Сменить пароль](#)

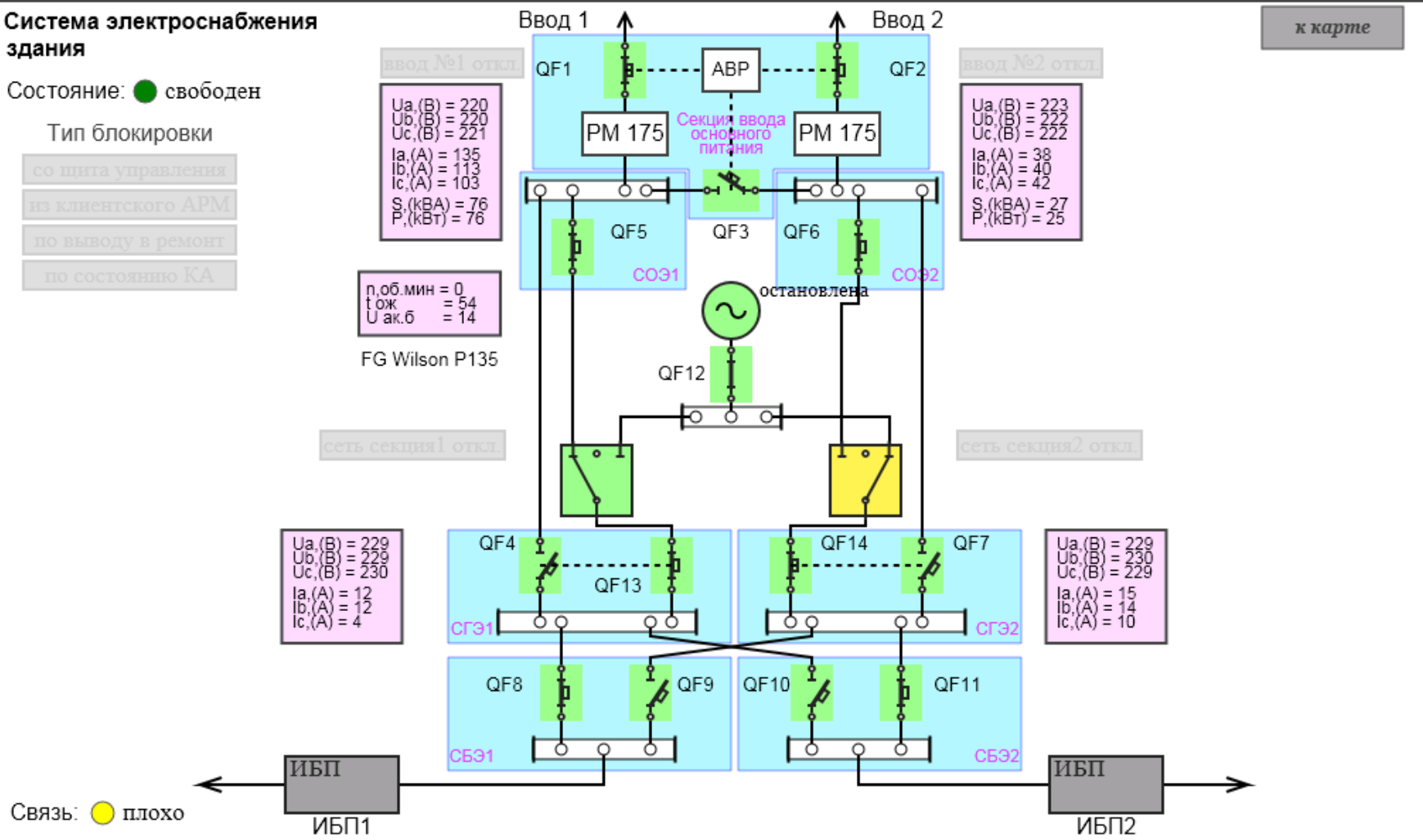
Система электроснабжения здания

Состояние: ● свободен

Тип блокировки

- со шита управления
- из клиентского АРМ
- по выводу в ремонт
- по состоянию КА

[к карте](#)





Проектирование



Поставка



Монтаж



Внедрение



Поддержка

➤ **Объект: ЦОД ФГУП НИИ**

Головное предприятие в области разработки и внедрения инфокоммуникационных систем государственного и специального назначения

➤ **Задача: Мониторинг инженерных систем ЦОД**

Системы электроснабжения и кондиционирования



Решение:

Контроль сетей распределения , учёт и контроль качества электроэнергии.

Контроль ИБП APC Symmetra PX

Контроль ДГУ и топливной системы

Контроль параметров системы кондиционирования (чиллеры, фанкойлы, прецизионные кондиционеры)

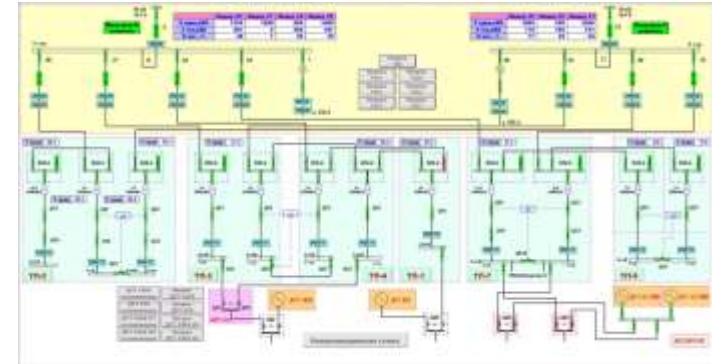
➤ **Объект:** Банк, г. Москва

ЦОД и back-office банка

➤ **Задача:** Мониторинг системы основного, гарантированного и бесперебойного электроснабжения

Создать решение по мониторингу системы электроснабжения и вспомогательных систем - вентиляции, пожаротушения

Схема электроснабжения включает в себя РП-10кВ, 7 ТП, ВРУ, ГРЩ, ДГУ, ИБП, сети распределения.



Решение:

Контроль и учёт электроэнергии на РП (10кВ) и ТП (10/0,4кВ)

Контроль блоков релейной защиты SEPAM

Контроль распределительных сетей

Контроль ДГУ, ЩСН, топливной системы

Контроль систем вентиляции и поддержания температуры в помещениях РП, ТП, контейнерах ДГУ

+7 (495) 789-38-00redpine@hited.ru**Москва**

ул. Красная Сосна, д. 3, стр.1
тел. +7 (495) 789-38-00
факс +7 (495) 789-38-95
e-mail: info@hited.ru
www.hited.ru

Санкт-Петербург

г. Пушкин, ул. Автомобильная, д. 4, офис 29
тел. +7 (812) 309-00-03
факс +7(812) 309-09-30

Новосибирск

Северный проезд, д.33
тел./факс +7 (383) 344-07-04
тел./факс +7 (383) 344-64-40

Украина, Киев

ул. Новозабарская, д. 2/6, офис 315
тел. +38 (044) 501-91-17
факс +38 (044) 501-89-48
e-mail: info@hited.com.ua
www.hited.com.ua

Екатеринбург

ул. Щорса, д.7
тел. +7 (343) 221-01-31
факс +7 (343) 221-01-32

Самара

ул. 22-го Партсъезда, д. 7А
тел. +7 (846) 203-85-05
факс +7 (846) 203-85-06

Краснодар

Ростовское шоссе, д.14/2
тел. +7 (861) 201-03-80
факс +7 (861) 210-12-78

Казахстан, Алматы

просп. Рыскулова, д. 72
тел. +7 (727) 294-11-10
факс +7 (727) 294-25-88
e-mail: info@hited.kz
www.hited.kz

Менеджер по развитию:

Николай Кравцов
+7 (495) 789-38-00, доб.: 5183
kravcov@hited.ru

Исполнительный директор:

Михаил Салтыков
+7 (495) 789-38-00, доб. 5117
msaltykov@hited.ru

Спасибо за внимание!